

# РЕСАНТА®

## ПАСПОРТ



Сварочный аппарат  
инверторный  
Серия КОМПАКТ

САИ 160К, САИ 190К  
САИ 220К, САИ 250К

[www.resanta.ru](http://www.resanta.ru)



**УВАЖАЕМЫЙ ПОКУПАТЕЛЬ!** Компания «Ресанта» выражает благодарность за Ваш выбор и гарантирует высокое качество, безупречное функционирование приобретенного Вами изделия марки «Ресанта», при соблюдении правил его эксплуатации.

**Внимание!** Перед использованием данного устройства обязательно прочтите инструкцию.

Конструкция сварочного аппарата непрерывно совершенствуется, поэтому приобретенная Вами модель может незначительно отличаться от описываемой здесь.

## **Нормы безопасности**

### **Прочитайте перед началом использования устройства**

#### **Инструкции по электромагнитной совместимости**

Перед установкой сварочного оборудования пользователю необходимо оценить возможное влияние электромагнитных помех от сварочного аппарата на окружающее пространство.

Следует обращать внимание на:

- Другие сетевые кабели, кабели и провода управления, телефонные и охранные кабели вверху, внизу и рядом со сварочным оборудованием
- Радио и телевизионные приемники и передатчики
- Компьютеры и другую оргтехнику
- Оборудование, отвечающее за безопасность производственных объектов
- Устройства, связанные со здоровьем окружающих людей (напр. электронные стимуляторы сердца, слуховые аппараты)
- Электронные контрольно-измерительные приборы.

#### **Защита от ожогов**

Искры, шлак, горячий металл и излучение дуги могут нанести серьезный вред глазам и коже, причём, чем ближе человек находится к сварочной дуге, тем серьезнее могут быть травмы. Поэтому и сварщику, и другим людям, находящимся в зоне проведения сварочных работ, необходимо иметь соответствующие средства защиты. Использование перчаток/краг сварщика, ботинок/сапог, головного убора обязательно; сварщик обязательно должен использовать маску/сварочный щиток со светофильтром соответствующей степени затемнения. Рекомендуются использовать огнезащитный костюм/куртку и штаны, которые должны закрывать все участки тела.

#### **Защита от облучения**

Ультрафиолетовое излучение сварочной дуги может нанести непоправимый вред глазам и коже; поэтому обязательно используйте сварочную маску /щиток и защитную одежду. Маска должна быть оборудована светофильтром со степенью затемнения DIN 10 и выше соответственно току сварки. Маска должна быть полностью исправна, в противном случае её следует заменить, поскольку излучение сварочной дуги может нанести серьезный вред глазам. Считается опасным смотреть незащищенными глазами на дугу на расстоянии менее 15 метров.

#### **Пожаро – взрывобезопасность**

Убедитесь, что средства пожаротушения (огнетушитель, вода, песок, пр.) доступны в ближней зоне сварки. Все огне- взрывоопасные материалы должны

быть удалены на минимальное расстояние 10 метров от места проведения сварочных работ.

Никогда не сваривайте закрытые ёмкости, содержащие токсические или потенциально взрывчатые вещества (напр. бензобак автомобиля) – в таких случаях необходимо провести предварительную тщательную очистку ёмкости до сварки.

Никогда не проводите сварочные работы в атмосфере с большой концентрацией пыли, огнеопасного газа или испарений горючих жидкостей.

После каждой операции убедитесь, что свариваемое изделие достаточно остыло, прежде чем касаться его руками или горючими / взрывоопасными материалами.

*Проводя сварку изделий с частями из легковоспламеняющихся материалов, существует большой риск возгорания. Рекомендуем держать огнетушитель рядом с площадкой для сварочных работ.*

### **Защита органов дыхания**

Некоторые хлорсодержащие растворители могут выделять отравляющий газ (фосген) под воздействием ультрафиолетового излучения дуги. Избегайте использование этих растворителей на свариваемых материалах; удалите ёмкости с этими и другими растворителями из ближайшей зоны сварки.

Металлы, имеющие в составе или покрытии свинец, кадмий, цинк, ртуть и бериллий, могут выделять ядовитые газы в опасных концентрациях под воздействием сварочной дуги. При необходимости сварки таких материалов обязательно наличие вытяжной вентиляции, либо индивидуальных средств защиты органов дыхания, обеспечивающих фильтрацию или подачу чистого воздуха. Если покрытие из таких материалов невозможно удалить с места сварки и средства защиты отсутствуют, проводить сварку таких материалов запрещено.

### **Защита от поражения электрическим током**

По способу защиты от поражения электрическим током аппарат относится к классу 1 по ГОСТ 12.2.007.0 (с заземлением через шнур питания). Любое поражение током имеет вероятность смертельного исхода, поэтому всегда избегайте касания открытых токопроводящих частей электрододержателя, проводов, свариваемого изделия.

Используйте изолирующие коврики и перчатки; одежда должна быть всегда сухой. Старайтесь не проводить сварочные работы в местах с избыточной влажностью.

Регулярно проводите визуальный осмотр сетевого шнура от аппарата на наличие повреждений, при обнаружении произведите замену кабеля. При замене кабеля, а также в случаях снятия крышки с аппарата, обязательно отсоедините аппарат от сети. При подключении к сети убедитесь в наличии предохранительных устройств (сетевых автоматов, УЗО и пр.), и наличия заземления.

**Всегда** производите ремонт лишь при наличии соответствующей квалификации у лица, осуществляющего ремонт, имеющего представление о степени риска работы с напряжениями питания, или в авторизованных сервисных центрах.

### **Электронные устройства жизнеобеспечения**

Людам, использующим жизнеобеспечивающие электронные приборы (напр. электронный стимулятор сердца), настоятельно рекомендуется проконсультироваться со своим лечащим врачом перед тем, как проводить или находиться в непосредственной близости от сварочных работ.

Правильное функционирование оборудования гарантируется лишь при правильном подключении. Проверяйте, что напряжение машины соответствует сетевому. Всегда подсоединяйте заземление.

### Назначение изделия

Сварочный аппарат инверторный (далее - САИ) "Ресанта" предназначен для ручной электродуговой сварки постоянным током покрытым электродом. Компактность конструкции, а также небольшой вес аппарата позволяют сварщику перемещаться по всей площади производимых работ.

### Технические характеристики аппаратов

Модель	160K	190K	220K	250K
Диапазон рабочего напряжения, В	140-240			
Эффективный потребляемый ток, А	17.1	19.5	22.5	24.2
Напряжение холостого хода, В	85	80	80	80
Диапазон регулирования сварочного тока, А	10-160	10-190	10-220	10-250
Продолжительность нагрузки, %	70% 160А	70% 190А	70% 220А	70% 250А
Максимальный диаметр электрода, мм	4	5	5	6
Класс защиты	IP21			
Рабочий диапазон температур окружающей среды, °С	от – 10 до + 40			
Масса, кг	3.4	4.3	4.5	4.6

**Внимание! При понижении входного напряжения снижается сварочный ток, это необходимо учитывать при выборе электрода.**

### Устройство и принцип работы

Изделие выполнено в металлическом корпусе. На передней панели имеется регулятор величины сварочного тока (рис.1 поз.2), индикатор "сеть" (рис.1 поз.3), индикатор "перегрев" (рис.1 поз.4), а также силовые разъемы подключения сварочных кабелей (рис.1 поз.5,6). Аппарат оснащен принудительной системой вентиляции, ввиду этого, категорически запрещается закрывать чем-либо вентиляционные отверстия в корпусе.

Принцип работы сварочного аппарата заключается в преобразовании переменного напряжения сети частотой 50Гц в постоянное напряжение величиной в 400В, которое преобразуется в высокочастотное модулированное напряжение и выпрямляется. Для регулирования сварочного тока используется широтно-импульсная модуляция высокочастотного напряжения.

Аппарат имеет защиту от перегрева - в случае срабатывания защиты (загорится лампочка на передней панели) следует убедиться в отсутствии замыкания рабочих кабелей и остановить работу, не отключая аппарат, не менее чем на 5 минут.

Аппарат оснащен функциями «ANTI STICK» (анти залипание), «HOT START» (горячий старт) и «ARC FORCE» (форсаж дуги).

При начале сварки требуется произвести поджиг дуги. Нередко это приводит к залипанию электрода на изделии. Инвертор, оснащенный функцией "ANTI STICK", производит автоматическое снижение сварочного тока при "залипании" электрода.

В дальнейшем, после отрыва залипшего электрода, инвертор возобновляет установленные параметры сварки.

Для обеспечения лучшего поджига дуги в начале сварки, инвертор, оснащенный функцией «HOT START», производит автоматическое повышение сварочного тока. Это позволит значительно облегчить начало сварочного процесса.

Функция ARC FORCE (автоматическая) – предназначена для повышения устойчивости сварочной дуги и лучшей текучести металла.

### Внешний вид

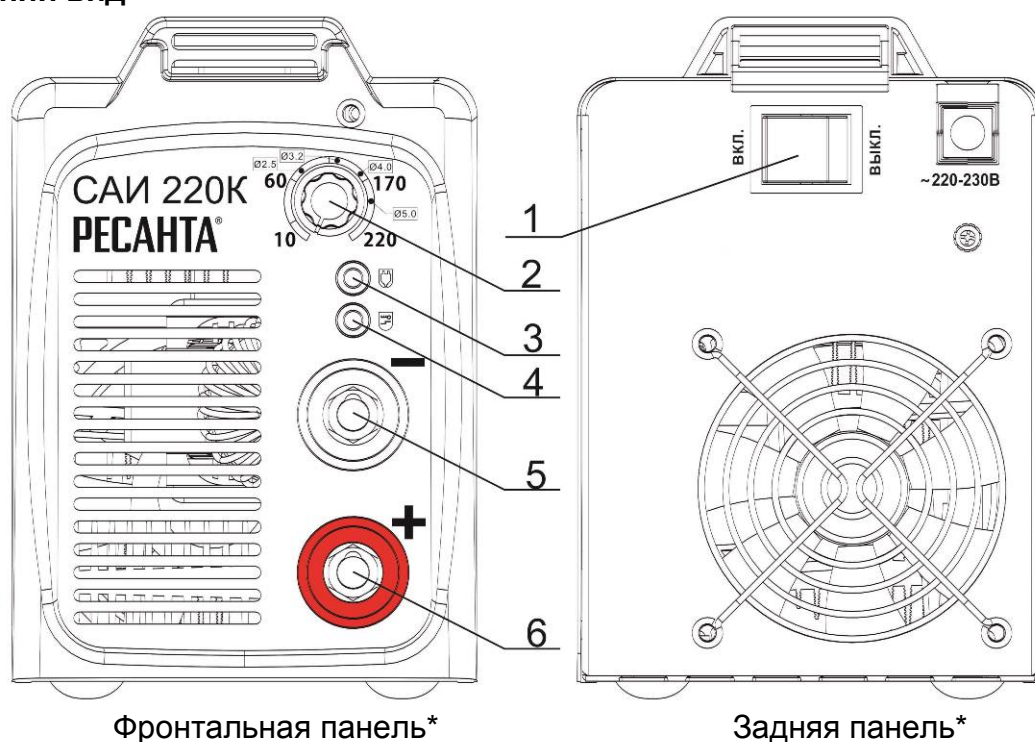


рис. 1

\* На рисунке показана модель САИ220К фронтальная и задняя панель. Панели других однофазных моделей выглядят аналогично.

1. Выключатель "Сеть"
2. Регулятор сварочного тока
3. Индикатор "Сеть"
4. Индикатор "Перегрев"
5. Силовая клемма "-"
6. Силовая клемма "+"

### Подготовка и порядок работы

1. Присоединить к силовым клеммам (см. рис.1 поз. 5 и 6) аппарата кабель с электрододержателем и кабель заземления в зависимости от требуемой для данной марки электрода полярности. В большинстве случаев кабель с электрододержателем подсоединяется к плюсовой клемме, а кабель заземления (масса) к минусовой клемме.
2. Убедиться в том, что выключатель "Сеть" (рис.1 поз. 1) находится в положении "ВЫКЛ".
3. Подключить аппарат к сети.
4. Убедиться в том, что регулятор (рис.1 поз. 2) находится в положении минимального сварочного тока.
5. Включить аппарат выключателем "Сеть" (рис.1 поз.1).

6. Вставьте необходимый электрод в электрододержатель и поворотом регулятора величины сварочного тока (рис.1 поз. 2) установить требуемое значение, согласно нижеприведенной таблице. Рекомендуется всегда следовать инструкциям производителя электродов, так как в ней указаны и полярность подсоединения кабелей, и оптимальный ток сварки.

Диаметр электродов (мм)	Ток (А)
1,6	25-50
2	50-70
2,5	60-90
3,2	90-140
4	130-190
5	160-220
6	200-315

7. Необходимо учитывать, что сила сварочного тока для одного и того же типа электродов выбирается разной, в зависимости от положения свариваемых деталей: при сварке на горизонтали сила тока должна быть выше, а при выполнении вертикального шва или работе над головой – ниже.

8. После окончания производства сварочных работ установить регулятор (рис.1 поз. 2) в положение минимального сварочного тока.

9. Выключить аппарат выключателем "Сеть" (рис.1 поз.1).

10. Отключить аппарат от сети

11. Отсоединить от аппарата кабель с электрододержателем и кабель заземления.

### Проведение сварочных работ

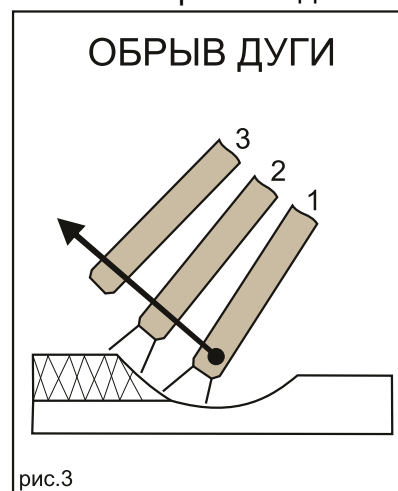
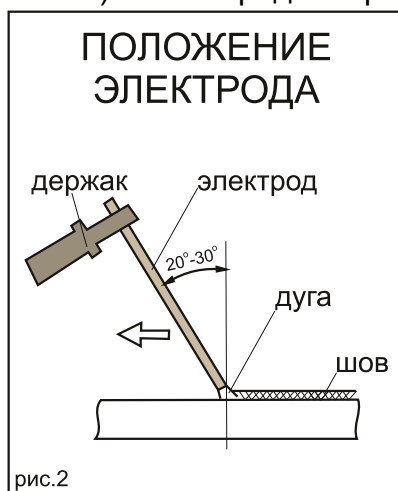
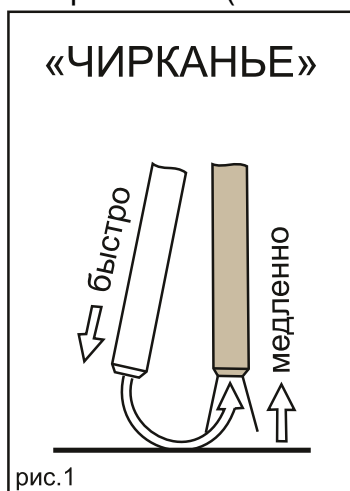
**ВНИМАНИЕ!** Перед началом работы обязательно прочтите нормы безопасности.

- Зачистите свариваемый материал. Металл на расстоянии 10-20 мм от шва должен быть очищен от ржавчины, маслянистой пыли, воды, краски и т.п.

- Выполните все рекомендации 1-7 описанные в разделе подготовки и порядке работы.

- Держа сварочную маску перед лицом, «чиркните» электродом по поверхности свариваемой детали (как при зажигании спичкой). Данный метод наиболее продуктивный для зажигания сварочной дуги (рис.1).








- После зажигания дуги старайтесь сохранять расстояние между рабочей поверхностью (Вашей деталью) и электродом приблизительно равное диаметру



самого электрода примерно 3 – 5 мм. Необходимо соблюдать это расстояние постоянно во время сварки. Угол наклона электрода от вертикальной оси должен быть от 20° до 30° (рис.2).

- При завершении шва отведите электрод немного назад, чтобы заполнилась сварочная ванна, а затем переместите электрод на верхний край сварочной ванны (1-2 рис.3) и быстро отведите от кратера (3 рис.3).
- Удалите шлак и окалину со сварного шва при помощи металлической щетки или молотка с зубилом.
- Для замены электродов в электрододержателе и перемещения свариваемых деталей используйте изолированные плоскогубцы.
- При смене электрода, отключите сварочный аппарат. Для этого убавьте силу тока до минимального значения и только после этого нажмите на клавишу выключателя.

### Характеристики сварного шва

	слишком медленное продвижение электрода
	дуга слишком короткая
	слишком низкая сила тока
	слишком быстрое продвижение электрода
	дуга слишком длинная
	слишком высокая сила тока
	Правильный шов

### Запрещается

- Использовать аппарат во время дождя или во влажном помещении.
- Использовать режущие инструменты (дрели, "болгарки", электропилы и т.п.) рядом с включенным аппаратом это приведет к попаданию металлической пыли внутрь и выходу его из строя.
- Производить сварочные работы при наличии повреждения изоляции сетевого провода или сварочных кабелей.
- Если аппарат хранился при отрицательной температуре, то перед включением необходимо выдержать аппарат не менее двух часов при положительной температуре окружающей среды для предотвращения появления конденсата.

### Сведения о соответствии

Настоящим заявляем, что оборудование предназначено для бытового и профессионального использования и соответствует директивам ЕС: 73/23/ЕЕС, 89/336/ЕЕС и Европейскому стандарту EN/IEC60974. Соответствует требованиям ГОСТ Р МЭК 60974-1-2004 ГОСТ Р МЭК 60335-1-2004, ГОСТ Р 51317.3.2-2006, ГОСТ Р 51317.3.3-2008, ГОСТ Р 51318.14.1-2006, ГОСТ Р 51318.14.2-2006.



### Комплект поставки

САИ "Ресанта"	1 шт.
Кабель с электрододержателем	1 шт.
Кабель с клеммой заземления	1 шт.
Паспорт изделия	1 шт.
Упаковка	1 шт.

### Правила хранения

Изделие должно храниться в таре предприятия-изготовителя при температуре от  $-10^{\circ}\text{C}$  до  $+50^{\circ}\text{C}$ , при относительной влажности не более 80%. В помещении для хранения не должно быть пыли, паров кислот и щелочей.

### Транспортировка

Транспортировка блоков в упаковке изготовителя может производиться любым видом транспорта на любое расстояние.

При транспортировке воздушным транспортом должно производиться в герметизированном отсеке.

При транспортировке должна быть обеспечена защита упаковки от прямого попадания влаги. При транспортировке не кантовать.

### Возможные неполадки и методы их устранения

Неполадки	Возможная причина и ее устранение
1. Не горит индикатор "Сеть" (рис.1 поз.3)	1.Проверить подключение аппарата к сети. 2.Проверить положение выключателя "Сеть".
2. Аппарат не развивает полной мощности	1.Низкое напряжение сети. 2.Мокрый сварочный электрод.
3. Загорается индикатор "Перегрев" (рис.1 поз.4)	1.Превышение величины ПН. Температура внутри аппарата высокая – дайте остыть аппарату. 2.Повышенное скопление пыли в аппарате – обратиться в сервисный центр
4. Вентилятор охлаждения не вращается.	1. Вентилятор заблокирован, во вращающуюся часть попали посторонние предметы – очистите вентилятор. 2. Сгорел вентилятор – обратиться в сервисный центр

Представленная документация содержит минимально необходимые сведения для применения изделия. Предприятие-изготовитель вправе вносить в конструкцию усовершенствования, не изменяющие правила и условия эксплуатации, без отражения их в эксплуатационной документации. Дата производства отражена в серийном номере устройства (первые четыре цифры после точки, в формате гтмм). Все замечания и вопросы по поводу информации, приведенной в документации, направлять по указанному адресу электронной почты.

## **Сервис-центры:**

### **Техническая поддержка: [WWW.RESANTA.RU](http://WWW.RESANTA.RU)**

- **Астрахань**, ул. Рыбинская, д.3, тел.: (8512) 48-27-57.
- **Армавир**, ул. Воровского, д.77, тел.: (86137) 2-35-25, 8-989-288-21-10.
- **Архангельск**, Окружное шоссе, д.6, тел.: (8182) 42-05-10.
- **Барнаул**, ул. Цеховая, д.58, оф 24, тел: (3852) 61-71-11.
- **Белгород**, ул. Константина Заслонова, д. 92, тел: (4722) 217-585.
- **Братск**, Центральный жилой р-н, ул. Коммунальная, д. 1А, 4 терминал, 13 павильон, тел: (3953) 350-757, 8-914-893-62-28.
- **Брянск**, ул. 2-ая Почепская, д. 34А, тел: (4832) 58-01-73.
- **Великий Новгород**, ул. 3-я Сенная, д.2А, тел: (8162) 940-035.
- **Владимир**, ул. Мещерская, д.1, тел: (4922) 444-084.
- **Волгоград**, проспект Ленина д.69 "А" первый этаж, тел.: (8442) 73-49-02, 72-83-15.
- **Воронеж**, ул. Электросигнальная, д.17, тел: (473) 261-10-34.
- **Екатеринбург**, ул. Походная, д.81, склад 18, тел.: (343) 295-80-46, 295-80-47, 8-912-652-00-06.
- **Екатеринбург**, ул. Д. Зверева, д 31Е, офис 31, тел.: (343) 216-76-90.
- **Иркутск**, ул. 1-ая Красноказачья, д.115 "Б", оф.:423, тел: (3952) 70-71-62.
- **Казань**, ул. Поперечно-Авангардная, д.15, тел: 8 (843) 278-49-02.
- **Калининград**, ул. Железнодорожная, д.12, тел: (4012) 76-36-09.
- **Калуга**, ул. Карла Либнехта, д.29, стр.10, тел: (4842) 22-57-75, 55-43-63.
- **Кемерово**, ул. Камышенская, д.3А, тел: (3842) 33-61-75.
- **Киров**, ул. Потребкооперации, д.17, тел: (8332) 56-74-39, 73-19-75.
- **Кострома**, ул. Костромская, д. 101, тел: (4942) 49-21-14.
- **Краснодар**, хут. Октябрьский, пер. Зоревой, д.2, тел: 8-989-198-54-35.
- **Краснодар**, ул. Темрюкская, д.58, тел: (861) 222-56-58, 210-11-19.
- **Красноярск**, ул. Северное шоссе, 7а, тел:(391) 293-56-69.
- **Курган**, ул. Ястржемского, д.42В, тел: (3522) 602-620, 602-621.
- **Курск**, ул. Пучковка, д.51, тел: (4712) 77-05-86.
- **Липецк**, ул. Парковая, стр.1, тел: (4742) 43-19-22.
- **Магнитогорск**, ул. Вокзальная, д.100, тел: (83519) 22-04-09, 8-919-342-82-12.
- **Махачкала**, ул. И. Казака, д.31А, тел: 8-928-801-37-25.
- **Москва**, Внутренний проезд, д. 8, строение 4, тел.: (495) 318-05-57.
- **Москва**, Дмитровское шоссе, д. 60 "А", тел.: (495) 968-85-70.
- **Москва**, Дубнинская, д. 75 А, строение 7, тел.: (495) 592-45-56.
- **Москва**, ул. Литовский бульвар, д.22, ТД "Ясенево", тел.: (916) 311-40-99
- **Мурманск**, ул. Домостроительная, д. 6, склад № 10, тел.: (8152) 62-77-39, 8-960-020-46-83.
- **Набережные Челны**, база Ринкам-Н (вдоль автодороги М-7 за АЗС Лукойл в сторону Нового города), тел.: (8552) 330-965, 330-964.
- **Нефтеюганск**, 5-й микрорайон, д.5, тел: (3463) 227-999.
- **Нижний Новгород**, ул. Вятская, д.41, тел: (831) 437-17-04.
- **Нижний Тагил**, ул. Балакинская, д.2, офис 1, тел.: (3435) 377-349
- **Новокузнецк**, ул. Шебелинская, д.18, к.1, тел: (3843)-73-46-50.
- **Новосибирск**, ул. Фрунзе, д.19, тел: (383) 224-84-07, 287-37-23.
- **Омск**, ул. 20 лет РККА, д.300/3, тел: (3812) 38-18-62, 21-98-18, 21-98-26.
- **Оренбург**, ул. Монтажников, д.26, тел: (3532) 40-83-27.
- **Орёл**, Московское шоссе, д.137, к.1, литер А, тел: (4862) 36-90-60.
- **Орск**, ул. Союзная, д.3, строение В8, склад 3, тел: (3537) 20-30-35.
- **Пенза**, ул. Измайлова, д.17а, тел: (8412) 56-23-16, 66-01-88.
- **Пермь**, ул. Комсомольский проспект, д.98, оф.33 тел.: (342) 298-30-08.
- **Пятигорск**, Черкесское шоссе, д.6, тел: (962) 431-00-76.
- **Ростов-на-Дону**, пр.40-летия Победы, д.75, офис 6, тел: (863) 269-27-14, 257-79-77, 269-99-26.
- **Рязань**, ул. Зубковой, д. 8а (завод Точинвест), 3 этаж, офис 6, тел.: (4912) 30-13-22.

- **Самара**, ул. Авиационная, д.1 лит.А, офис 45, тел: (846) 207-39-08.
- **Санкт-Петербург**, ул.Минеральная, д. 32, тел: (812) 716-58-29, 384-66-37.
- **Санкт-Петербург**, ул.Обручевых, д.5 (территория ОАО "СФЕРА") тел: (812) 309-73-78, 8 (911) 723-62-73.
- **Санкт-Петербург**, ул.Расстанная, д.27, тел: (812) 766-32-85.
- **Саранск**, ул. Пролетарская, д.130, база Комбината "Сура", здание Центр Сварки тел.: (8342) 22-28-39
- **Саратов**, ул. Пензенская, д.2, тел:(8452) 948-777.
- **Симферополь**, 9 км Московского шоссе, база "WEST", тел: (093)-91-69-685.
- **Смоленск**, ул. Кашена, д.23, тел: (4812) 29-40-94.
- **Сочи**, ул. Гастелло, д.23А, тел: (8622) 46-02-37.
- **Ставрополь**, Михайловское шоссе, д. 5, тел.: (8652) 500-726, 500-727, 28-03-11.
- **Стерлитамак**, ул. Западная, д.18, литер А тел.: (3473) 333-707.
- **Сургут**, ул. Базовая, д. 20, тел.: (3462) 310-897, 8-963-492-28-97.
- **Тамбов**, Успенская площадь, д.1, тел: (4752) 72-88-08, 8-964-130-85-73.
- **Тверь**, ул. Александра Завидова, д.13/12, тел: (4822) 631-023.
- **Томск**, ул. Мостовая, д.32, пом.27 тел: 8-952-801-05-17.
- **Тольятти**, ул. Коммунальная, д.23, стр.2 тел: (8482) 270-278.
- **Тула**, ул. Марата, д. 100, тел: (4872) 385-344.
- **Тюмень**, ул. Судостроителей, д.16, тел: (3452) 69-62-20.
- **Удмуртская Республика**, Завьяловский р-н, д. Пирогово, ул. Торговая, д.12, тел: (3412) 62-33-11.
- **Улан-Удэ**, ул. Амбулаторная, д.1, тел: (3012) 55-31-72.
- **Ульяновск**, ул. Урицкого, д.25/1, склад №2, тел: (8422) 27-06-30, 27-06-31.
- **Уфа**, ул. Бакалинская, 9 тел.: (347) 229-43-29.
- **Хабаровск**, ул. Индустриальная, д. 8а, тел: (4212) 54-44-68.
- **Чебоксары**, Базовый проезд, д.15, тел: (8352) 28-63-99, 21-41-75.
- **Челябинск**, ул. Морская, д.6, тел: (351) 222-43-15, 222-43-16.
- **Череповец**, ул. Архангельская, д. 47, склад №10, тел: 8-911-517-92-87.
- **Шахты**, Ростовская область, пер. Сквозной, д. 86а, тел: (8636) 23-79-06, 25-43-19.
- **Ярославль**, Ленинградский пр-кт, д.27, тел: (4852) 66-32-20, (4852) 67-20-32.
- **Казахстан**, г. Алматы, пр. Суюнбая 407, тел: (727) 225 47 48 (45/46).
- **Казахстан**, г. Астана, ул. Циолковского 18, офис 516, тел: 8 (7272) 54-16-24.
- **Казахстан**, г. Караганда, ул. Молокова 82, тел: (7212) 91-28-76.
- **Казахстан**, г. Шымкент, ул. Московская 44, тел: (7252) 40-70-70.

Дополнительную информацию о порядке и месте проведения технического обслуживания и ремонта можно получить в Единой службе технической поддержки и у организации-продавца

Дорогой покупатель!

Мы выражаем Вам огромную признательность за Ваш выбор. Мы сделали все возможное, чтобы данное изделие удовлетворяло Вашим запросам, а качество соответствовало лучшим мировым образцам.

Компания "Ресанта" устанавливает официальный срок службы на сварочный аппарат инверторный 5 лет, при условии соблюдения правил эксплуатации.

При покупке изделия требуйте проверки его комплектации, внешнего вида и правильного заполнения гарантийного талона в Вашем присутствии.

В случае возникновения неисправностей не пытайтесь самостоятельно ремонтировать изделие, т.к. это опасно и приводит к утрате гарантии.

### **Гарантийные обязательства**

•Изготовитель гарантирует работу сварочного аппарата на протяжении одного года со дня продажи.

•Гарантийный ремонт производится только при наличии печати фирмы, даты продажи, подписи продавца и подписи покупателя в Гарантийном талоне. Если что-то из выше перечисленного отсутствует, гарантийный ремонт не производится.

•Гарантийный ремонт не производится при нарушении требований, изложенных в паспорте.

•Гарантия не распространяется на комплектующие сварочного аппарата (держатели электродов, зажимы массы, сварочные провода).

•Гарантийный ремонт не производится при нарушении целостности конструкции, наличии механических повреждений (трещины, сколы, следы ударов и падений, и любые деформации корпуса) являющиеся результатом неправильной или небрежной эксплуатации, транспортировки, хранения.

•Гарантийный ремонт не производится при наличии на изделии следов разбора или других, не предусмотренных документацией, вмешательств в его конструкцию, а также при нарушении заводских регулировок.

•Гарантийный ремонт не производится при выходе из строя элементов входных цепей (варистор, конденсатор), что является следствием воздействия на аппарат импульсной помехи сети питания.

•Гарантийный ремонт не производится при сильном внутреннем загрязнении изделия, повреждении внутренних устройств и деталей посторонними предметами.

Данный документ не ограничивает определенные законом права потребителя, но дополняет и уточняет оговоренные законом обязательства, предполагающие соглашения сторон.

---

<b>ВЫПОЛНЕННЫЕ РАБОТЫ</b>	<b>ВЫПОЛНЕННЫЕ РАБОТЫ</b>	<b>ВЫПОЛНЕННЫЕ РАБОТЫ</b>
_____	_____	_____
_____	_____	_____
_____	_____	_____
<b>Наименование мастерской</b>	<b>Наименование мастерской</b>	<b>Наименование мастерской</b>
_____	_____	_____
_____	_____	_____
М.П.	М.П.	М.П.
_____	_____	_____
_____	_____	_____

## Гарантийный талон

СВАРОЧНЫЙ АППАРАТ ИНВЕРТОРНЫЙ

зав № \_\_\_\_\_

модель \_\_\_\_\_

Дата продажи \_\_\_\_\_

Наименование и адрес торговой  
организации \_\_\_\_\_

М.П.

С правилами эксплуатации и условиями гарантии ознакомлен.  
Продукция получена в полной комплектации. Претензий к внешнему  
виду не имею.

---

ФИО и подпись покупателя

---

**ГАРАНТИЙНЫЙ ТАЛОН**

Описание дефекта, № прибора

---

---

---

---

---

---

---

---

---

---

М.П.

---

---

**ГАРАНТИЙНЫЙ ТАЛОН**

Описание дефекта, № прибора

---

---

---

---

---

---

---

---

---

---

М.П.

---

---

**ГАРАНТИЙНЫЙ ТАЛОН**

Описание дефекта, № прибора

---

---

---

---

---

---

---

---

---

---

М.П.

---

---







Изготовитель (импортер):  
«ТЕК Техник унд Энтвинклунг»  
Адрес: Зюдштрассе, 14, Базел, Швейцария  
Сделано в КНР