



HÜTER

ПАСПОРТ

Электрогенератор

HT1000L

www.huter.ru

Содержание:

1. <u>Введение</u>	4
2. <u>Назначение</u>	4
3. <u>Технические характеристики</u>	4
4. <u>Состав изделия, элементы управления</u>	8
5. <u>Устройство и работа изделия</u>	10
6. <u>Средства измерения и индикации, инструмент</u>	13
7. <u>Маркировка</u>	13
8. <u>Упаковка</u>	14
9. <u>Техническое обслуживание, консервация</u>	14
10. <u>Обеспечение требований безопасности</u>	20
11. <u>Требования к транспортировке и хранению</u>	23
12. <u>Комплектность</u>	23
13. <u>Гарантийные обязательства</u>	24
14. <u>Единая служба технической поддержки</u>	27
15. <u>Учёт постановки на ТО</u>	29
16. <u>Сервис-центры</u>	30
17. <u>Движение изделия при эксплуатации</u>	32
18. <u>Учёт полного ТО</u>	33

1. Введение

Конструкция непрерывно дорабатывается, поэтому приобретенное вами изделие может отличаться от описываемого в данном паспорте.

Внимание! Изделие является источником повышенной пожароопасности, взрывоопасности, электроопасности. Комплексное полное техническое обслуживание и ремонт в объеме, превышающем перечисленные данным руководством операции, должны производиться квалифицированным персоналом на специализированных предприятиях. Установка, эксплуатация и необходимое техническое обслуживание изделия производится пользователем и допускается только после изучения руководства по эксплуатации.

Особое внимание следует уделить разделу «Обеспечение требований безопасности».

2. Назначение

Переносная наружная генераторная установка, приводимая в движение поршневым двигателем внутреннего сгорания (в дальнейшем изделие именуется: генератор) предназначена для автономного электроснабжения в повторно-кратковременном режиме потребителей бытового и аналогичного назначения, относящихся к классу переносных электроприемников. Использование генератора в производственных целях и для электропитания стационарных электроустановок категорически запрещено.

3. Технические характеристики

Изделие соответствует требованиям российских и международных стандартов. Технические условия и нормативная база на изделие устанавливаются стандартами предприятия НТР/001-2006 и НТР/002-2006 и приведены в Таблицах 1, 2.

Генератор с воздушным охлаждением двигателя НТ1000L. Основные параметры.	
Номинальное напряжение, В	220
Исполнение по напряжению (холостой ход), В	228—234
Исполнение по напряжению (полная нагрузка), В	212—218
Номинальная частота переменного тока, Гц	50
Частота холостого тока, Гц	52.5
Частота при полной нагрузке, Гц	50
Номинальная / максимальная мощность, Вт	
НТ1000L, двигатель 152F	1000 / 1100
Длительная перегрузка не допускается!	
Частота при допустимой перегрузке, Гц	49.5
Допускаемое отклонение частоты, Гц	
Холостой ход	± 0.4
Нагрузка ≤20%	± 0.3
Нагрузка 20—50%	± 0.25
Нагрузка ≥50%	± 0.15
Частота при мгновенном включении полной нагрузки, Гц	45
Частота при мгновенном выключении полной нагрузки, Гц	55
Время восстановления номинальной частоты (не более), с	3
Номинальный коэффициент мощности	1.0
Габариты, мм	460×365×395
Вес без упаковки и топлива, кг	28
Система возбуждения альтернатора	Щёточная
Система стабилизации напряжения	Феррорезонансная (конденсаторная)
Условия эксплуатации	
Температура, °K (°C)	253...313 (-20...+40)
Атмосферное давление, кПа	89.8
Относительная влажность, %	60

Допускается поставка изделий с параметрами в соответствии с согласованными с предприятием-изготовителем требованиями заказчика.

Таблица 1

Параметры двигателей 152F
В составе генератора.

Тип и конструкция двигателей 152F	
Способ охлаждения	Воздушный принудительный
Конструкция камеры сгорания	Полусферическая
Расположение цилиндра	Наклонное
Конструкция и расположение клапана	Верхнее (над цилиндром)
Расположение распредвала	Нижнее (в картере)
Основные параметры	
Номинальная мощность (1 час), кВт / л.с.	1.5 / 2.4
Частота вращения на номинальной мощности, об/мин.	3600
Частота вращения холостого хода, об/мин.	1700±100
Максимальный вращающий момент, Нм	4
Частота вращения максимального момента, об/мин.	2800
Расход топлива, г/кВтч	450
Расход масла, г./кВтч	6.8
Количество цилиндров	1
Число тактов	4
Диаметр цилиндра, мм	52
Ход поршня, мм	38
Рабочий объем камеры сгорания, мл	80
Степень сжатия	7.7:1
Направление вращения вала со стороны ручного стартера	По часовой стрелке
Угол опережения зажигания, °	21.5°
Зазор клапанного механизма, мм	0.03—0.05
Искровой зазор свечи зажигания, мм	0.7—0.8
Способ передачи вращающего момента	Шлицевая муфта
Способ запуска	Ручной стартер
Система зажигания	Магнето
Система подачи топлива	Свободный слив (самотек)

Таблица 2.1

Параметры двигателей 152F В составе генератора.	
Принадлежности	
Тип свечи зажигания	NHSP LD F6TC, Esso, PSB6E2, Bosch W6DC, NGK BP5ES, Champion N11YC, Denso W16EX-U, AC Delco 44XLS, Motor Craft AG24C, Beru 14-7DU, Россия A17Д и аналогичные
Система питания	Карбюратор RXH124
Тип воздушного фильтра	Пористый полиуретан
Топливо и смазочное масло	
Тип топлива	Бензин АИ-92 неэтилированный
Тип смазочного масла	Любое масло класса SAE*, сорт не ниже API: SE, SF или SG. (*см. таблицу)
Тип системы смазки	Разбрызгиванием в картере
Ёмкость бензобака, мл	6000
Габариты, мм	300×280×280
Вес без упаковки, кг	10.6

Таблица 2.2

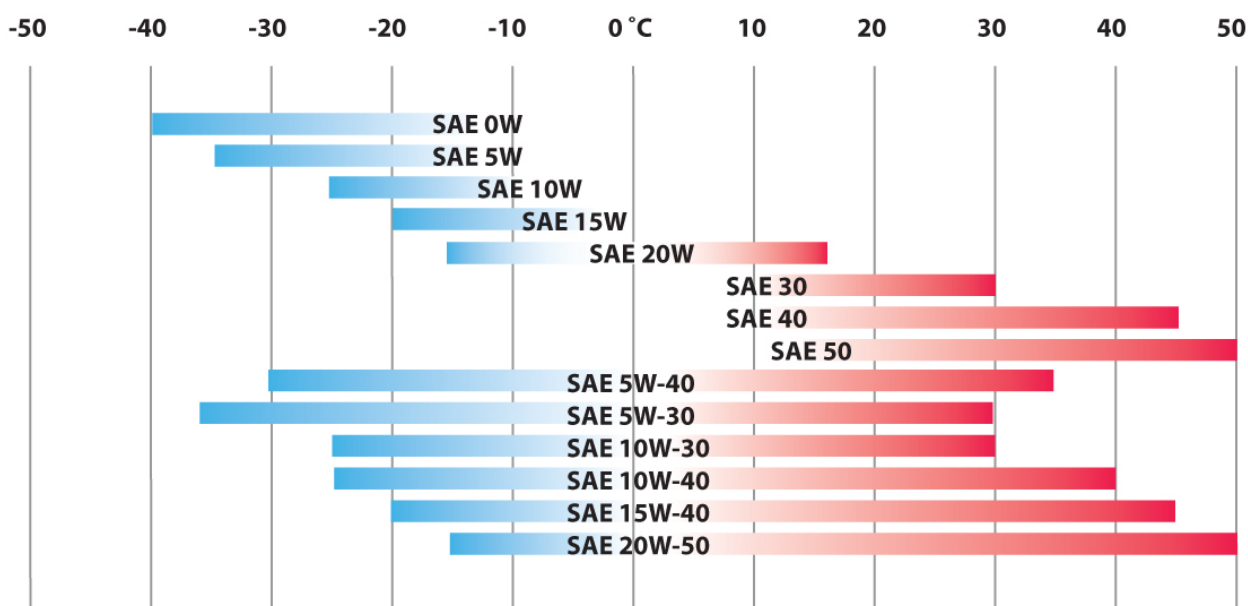


Таблица выбора масла в зависимости от погодных условий

4. Состав изделия, элементы управления



Рис. 1

* Допускается отличие внешнего вида на рисунке от внешнего вида конкретного изделия.

Перечень составных частей изделия

№	Наименование	Назначение
1	Бензиновый кран	Манипуляция подачей топлива
2	Ручка стартера	Пуск двигателя
3	Высоковольтный провод	Электропитание свечи зажигания
4	Свеча зажигания	Воспламенение свечи зажигания
5	Глушитель	Снижение уровня шума выхлопа. Выпуск продуктов сгорания
6	Бензобак	Ёмкость для топлива
7	Крышка бака	Заправка топливом
8	Выпускное отверстие	Выпуск отработанных газов
9	Рычаг воздушной заслонки	Управление воздушной заслонкой при пуске
10	Выключатель двигателя	Манипулирование электропитанием системы зажигания двигателя для пуска и остановки генератора
11	Вольтметр	Индикация величины напряжения переменного тока 220 В.
12	Индикатор переменного тока	Индикация наличия напряжения переменного тока 220 В.
13	Автоматический выключатель переменного тока	Защита от короткого замыкания
14	Рама	Несущие, защитные и транспортные элементы
15	Розетка разъёма цепи переменного тока	Подключение потребителей переменного тока в 220 В
16	Индикатор низкого уровня масла	Информирование о необходимости восстановления уровня масла
17	Крышка воздушного фильтра	Доступ для обслуживания системы фильтрации воздуха
18	Клемма защитного заземления	Защитное заземление электропроводящих корпусных деталей генератора.
19	Индикатор уровня	Индикация уровня топлива в баке
20	Сливная пробка масла	Слив масла из системы смазки
21	Щуп-пробка заливного отверстия масла	Заполнение системы смазки, измерение уровня масла

5. Устройство и работа изделия

5.1 Устройство и конструктивные особенности.

- Изделие относится к классу генераторных установок переменного тока, приводимых в движение поршневыми двигателями внутреннего сгорания общего назначения. Генераторная установка состоит из поршневого двигателя внутреннего сгорания (ДВС) и электрической машины (альтернатора), преобразующей механическую энергию в электрическую.
- По конструктивной классификации и принципу работы двигатель относится к четырехтактным одноцилиндровым ДВС с верхним расположением клапанов и нижним расположением распределительного вала. ДВС имеет карбюраторную систему питания. Смазка осуществляется разбрызгиванием масла в картере. Пуск двигателя осуществляется с помощью ручного тросового стартера. В системе зажигания применяется магнето на маховике.
- В качестве альтернатора используется генератор переменного тока с щёточной системой возбуждения и феррорезонансной (конденсаторной) стабилизацией напряжения.

5.2 Установка генератора.

- При установке следует выполнить все требования раздела 10: «Обеспечение требований безопасности».

5.3 Заполнение маслом системы смазки

При установке следует выполнить все требования раздела 10: «Обеспечение требований безопасности».

- Вывинтить щуп и залить в картер масло соответствующего типа (таблица 2 п.8) до нижнего края горловины. Вставить чистый сухой щуп в горловину картера и вынуть его. Проверить уровень масла: граница смоченной области щупа должна располагаться между отметками минимального и максимального уровней.

Внимание! Не допускать попадания в картер посторонних предметов, жидкостей и загрязнений, для удаления перечисленного выше обратиться в специализированную мастерскую. Не допускать превышения уровня масла.

При выборе масла руководствоваться требованиями эксплуатационной документации и указаниями по применению конкретного типа масла его производителя. При работе в условиях, отличных от нормальных (таблица 1 п.15) рекомендуется применять соответствующий тип сезонного масла в соответствии с рекомендациями производителя масла.

5.4 Заземление корпуса генератора.

- При установке генератора следует подключить к резьбовой клемме проводник заземляющего устройства, удовлетворяющего требованиям раздела «Обеспечение требований безопасности».

5.5 Заправка топливом.

- В качестве топлива используется бензин марки АИ-92.
- При заправке следует выполнить все требования раздела 10: «Обеспечение требований безопасности».

Внимание! Не хранить бензин до начала использования более 30 дней.

5.6 Пуск генератора.

- Отключить все потребители переменного тока от генератора, переведя рычаг автоматического выключателя в отключенное положение «0».
- Открыть топливный кран.
- Перевести рычаг управления воздушной заслонкой в крайнее левое положение при пуске холодного двигателя и в промежуточное положение при пуске прогретого двигателя.
- Перевести выключатель двигателя в отключенное положение «0».
- Плавно вытянуть до упора трос ручного стартера за ручку и вернуть в исходное положение.
- Перевести выключатель двигателя во включенное положение «1».

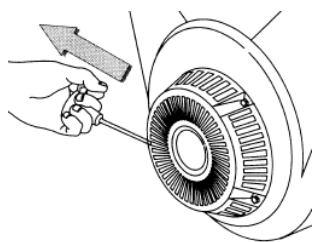


Рис. 2

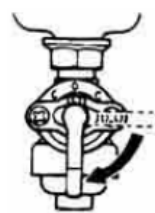


Рис. 3



Рис. 4

- Придерживая генератор за ручку, резко с интенсивным усилием вытянуть трос стартера до упора (рис. 2), повторив действие несколько раз при необходимости. Если двигатель не запускается, следует изменить положение рычага воздушной заслонки, сдвигая его вправо тем больше, чем выше температура двигателя и окружающего воздуха.
- После прогрева двигателя в течение времени около 10-40 секунд, в зависимости от начальной температуры, перевести

рычаг заслонки в крайнее правое положение, если при этом двигатель работает неустойчиво вернуть рычаг заслонки (поз. 9) в прежнее положение и обеспечить завершение прогрева.

- Подключить к разъемам генератора потребители, соответствующие требованиям раздела «Обеспечение требований безопасности». Полная (сумма активной и реактивной) мощность всех подключаемых потребителей в стационарном режиме не должна превышать значения номинальной мощности (1000 ВА). Не допускается длительное превышение номинальной мощности более чем на 10% свыше номинального значения.

5.7 Остановка генератора.

- При работающем генераторе отключить от разъемов все потребители электроэнергии.
- Перевести выключатель двигателя в отключенное положение «0».
- Закрыть топливный кран.

5.8 Особенности эксплуатации при пониженной температуре.

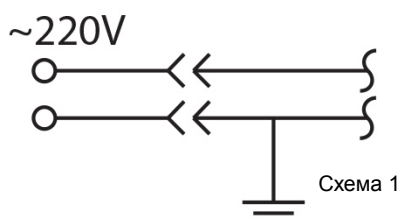
- В случае эксплуатации генератора при температуре окружающей среды ниже 0°C рекомендуется перед запуском выдержать его в теплом помещении в течении времени, необходимого для прогрева всех его частей.

Внимание! Частые пуски и остановки генератора при наличии наледи в камерах двигателя и карбюраторе могут привести к преждевременному износу изделия.

5.9 Напряжение генератора

Во время работы, бензиновый генератор вырабатывает переменное напряжение без привязки к абсолютным значениям. Это означает, что разность потенциалов между любым контактом розетки и землей составляет 110В, а напряжение между контактами – 220В.

Для того чтобы сделать генератор действительно однофазным, необходимо приравнять к нулю потенциал одного из контактов в выходной розетке. Для этого необходимо организовать отдельную точку заземления близко к месту установки генератора и присоединить один из контактов в выходной розетке к этой точке. Таким образом у вас получится «ноль» на заземленном проводе и чистая «фаза» на втором проводе (см. Схема 1).



6. Средства измерения и индикации, инструмент и принадлежности.

- 6.1 Наличие выходного напряжения цепи переменного тока отображается включением индикатора. Величина напряжения переменного тока контролируется вольтметром.
- 6.2 Причиной отсутствия напряжения при работающем генераторе может служить срабатывание автоматических выключателей защиты цепей от перегрузки. В этом случае следует устранить причину перегрузки и нажать кнопку сброса соответствующего автоматического выключателя после его остывания.
- 6.3 Для разрешенного данным руководством пользователю технического обслуживания применяются только универсальные инструменты и принадлежности, применение специальных приспособлений не требуется. Комплект необходимых инструментов и принадлежностей поставляется в соответствии с разделом 12 настоящего руководства.

7. Маркировка

Маркировка содержит следующую информацию:

1. Название, логотип и торговую марку;
2. Условное обозначение модели изделия, тип и общие сведения о двигателе;
3. Номинальную мощность в ед. «ВА», номинальную частоту переменного тока в ед. «Гц», напряжение переменного тока в ед. «В»;
4. Дату изготовления и серийный номер;
5. Необходимые предупредительные и информационные надписи.

8. Упаковка

- 8.1 Генераторные установки помещаются в упаковку в законсервированном для транспортировки и хранения виде (топливо и смазочное масло полностью удалены).
- 8.2 Упаковка имеет средства защиты против попадания на изделие пыли и посторонних мелких частиц.
- 8.3 Упаковочный картон обладает достаточной для погрузки и транспортировки прочностью. Упаковка предусматривает средства защиты от вибрации, пыли и влажности воздуха до 80%

- 8.4 Комплект документации, помещаемый внутри упаковки с изделием или передаваемый покупателю (заказчику) отдельно:
- отметка технического контроля;
 - эксплуатационная документация;
 - комплектность упаковки.

8.5 Упаковочная маркировка и предупредительные надписи соответствуют ISO 780-1997.

9. Техническое обслуживание. Консервация

- 9.1 Перечень операций необходимого технического обслуживания:
- замена и обслуживание свечи зажигания,
 - очистка воздушного фильтра,
 - очистка топливных фильтров бака и крана подачи бензина (в некоторых модификациях изделий фильтр крана может отсутствовать).

9.2 Проверка и восстановление уровня масла.

Периодичность проведения: Перед каждым запуском или через каждые 4 часа работы в модификациях без системы аварийной блокировки двигателя при пониженном уровне масла и каждые 12 часов работы при наличии такой системы.

1. Вывинтить щуп-пробку из горловины картера, см. также рис. 5. Опустить в горловину сухой, чистый щуп и вытащить его – край смоченной маслом области должен располагаться между отметками минимального и максимального допустимого уровней.

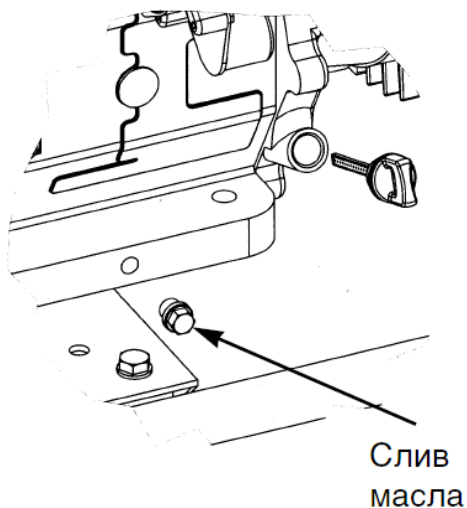


Рис. 5

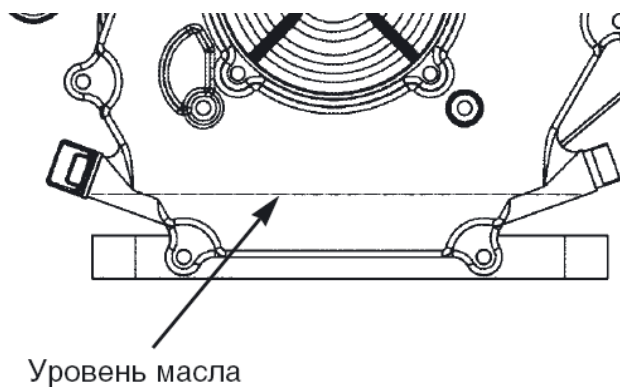


Рис. 6

2. Залить в горловину масло до нижнего края заливного отверстия (рис. 6). Проверить уровень масла в соответствии с 9.2.1.
3. Ввинтить и затянуть щуп.

Внимание! Не допускать перелива масла. Пролитое масло собрать или нейтрализовать.

9.3 Проверка и замена свечи зажигания.

1. Периодичность проведения проверки: не реже, чем через каждые 50 часов работы или три месяца. Периодичность проведения плановой замены: не реже, чем через каждые 100 часов работы или шесть месяцев.
2. Снять высоковольтный провод и вывинтить свечу поз. 4 из двигателя, используя свечной ключ 21 мм.
3. Допускается наличие тонкого светло-коричневого налета на поверхностях электродов и керамического изолятора. Допускается небольшое количество темного масляного нагара на торце свечи, обращенном в камеру сгорания при работе. Систематическое появление на электродах и изоляторе большого количества темных отложений свидетельствует о серьезных нарушениях в работе двигателя или несоответствующем качестве применяемых бензина и масла, при обнаружении подобного прекратить эксплуатацию и обратиться в сервисный центр за консультацией и диагностикой. В случае, если установлено, что причиной отложений является неудовлетворительное качество расходных материалов или обнаружены признаки незначительной эрозии электродов, допускается дальнейшая эксплуатация свечи после механической и химической очистки электродов и изолятора.

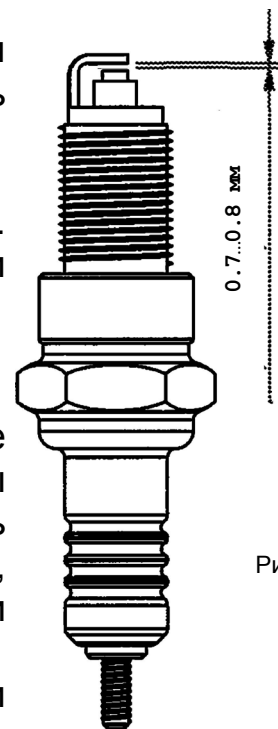


Рис. 7.

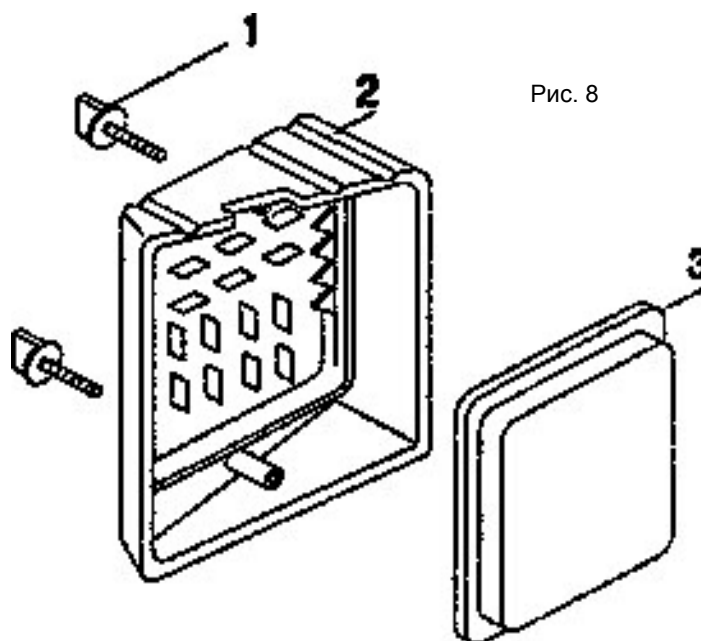
4. Рекомендуется проверить величину межэлектродного зазора, которая должна быть 0.7...0.8 мм (рис.7). При существенном отличии измеренной величины зазора указанным требованиям заменить свечу. Регулировку зазора подгибанием бокового электрода производить только в случае крайней необходимости.
5. Свеча (номер по каталогу: EG-M152-H05) заменяется новой того же типа или полным аналогом (таблица 2, п. 7) во всех случаях обнаружения трещин, сколов, раковин и других

дефектов на ее поверхностях. Периодическая замена свечи зажигания (номер по каталогу: EG-M152-H05) производится каждые 100 часов новой того же типа или полным аналогом (таблица 2, п. 7) независимо от ее состояния.

6. Установить свечу в двигатель, завернув ее до упора от руки, затем затянув ключом на 180° для новой, и на 90° для использованной ранее. Установить высоковольтный провод на центральный электрод свечи.
7. При каждом обслуживании рекомендуется очищать от загрязнений поверхность высоковольтного провода.

9.4 Обслуживание воздушного фильтра.

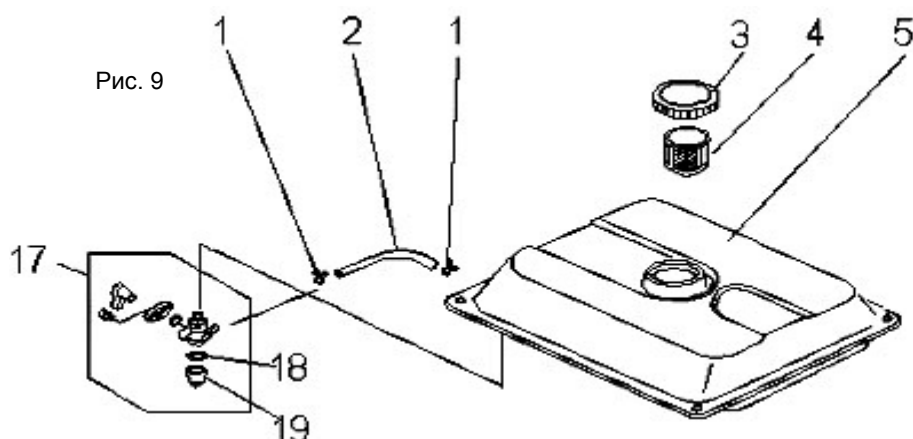
1. Периодичность проведения: не реже, чем через каждые 50 часов работы или три месяца. В особых условиях повышенной запыленности увеличение частоты обслуживания определяется в зависимости от конкретной ситуации.
2. Демонтировать крышку (поз.20 на рис.17). При отделении крышки от корпуса не повредить уплотнение. Снять фильтрующий элемент (поз. 3 рис.8).
3. Промыть фильтрующий элемент водным раствором любого бытового моющего средства. Промыть элемент в чистой воде и высушить его. Полностью погрузить фильтрующий элемент в применяемое смазочное масло. Аккуратно отжать излишки масла, не перекручивая элемент. При наличии излишков масла в фильтрующем элементе возможно появление темного выхлопа в первое после обслуживания время работы.
4. При обнаружении любых дефектов фильтрующий элемент (поз.3 рис.8) заменить новым оригинальным (номер по каталогу: EG-M152-E03)



5. **Внимание!** Не запускать двигатель с демонтированным воздушным фильтрующим элементом.

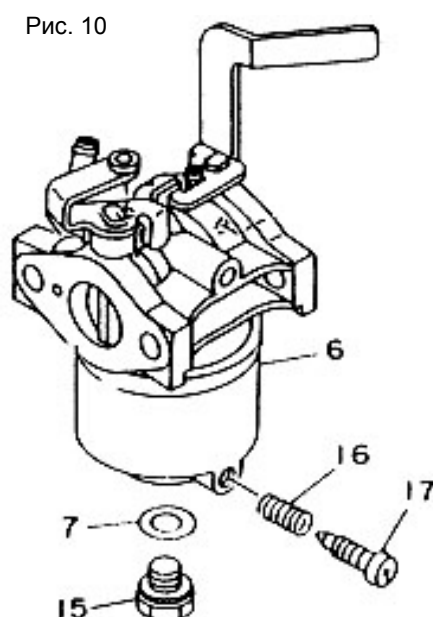
9.5 Обслуживание фильтров системы питания.

1. Периодичность проведения: не реже, чем через каждые 100 часов работы или три месяца.
2. Снять крышку бензобака (поз.4 рис.9) и колпачок крана подачи бензина (поз.19 рис.9), стараясь не повредить уплотнения. Слить остатки топлива во вспомогательную емкость.
3. Удалить загрязнения с фильтров (поз.18 и поз.4 рис.9) промыванием в легком растворителе (типа №646) и продувкой. Высушить фильтры и установить их на место.
4. При обнаружении любых дефектов фильтрующие элементы заменить новыми оригинальными (номера по каталогу (поз.4 и 18: GG-M100-K04 и GG-M100-K18, соответственно).
5. **Внимание!** После заправки убедиться в отсутствии утечек топлива из системы питания. Не запускать двигатель с демонтированными топливными фильтрами. Особое внимание обратить на топливный шланг (поз.2 рис.9).



9.6 Замена масла.

Периодичность проведения: каждые 50 часов работы или 6 месяцев, а также один раз после обкатки через первые 10 часов работы.



На прогретом до рабочей температуры двигателе вывинтить пробку для слива масла, поместив под сливным отверстием вспомогательную емкость. После прекращения истечения масла установить пробку на штатное место и затянуть. Залить масло в горловину, удалив щуп, до нижнего края заливного отверстия (рис. 6). Проверить уровень в соответствии с п. 9.2. Внимание! Не производить самостоятельно промывку системы смазки. В случае возникновения подозрений на повышенный уровень загрязнения обратиться в соответствующий авторизованный сервисный центр.

9.7 Консервация генератора.

1. Консервация проводится во всех случаях, когда предполагается перерыв в использовании генератора в течение 3-х месяцев и более. Одновременно с консервацией провести техническое обслуживание, предусмотренное пунктами 9.2—9.6 данного руководства.
2. Удалить или полностью выработать имеющуюся в баке топливную смесь. Слив производить, сняв колпачок (поз.19 рис.9) крана подачи топлива.

3. Слить топливо из поплавковой камеры карбюратора, вывинтив пробку (поз.17 рис.10). После слива установить пробку поз.17 на место и затянуть.
 4. В модификациях, в которых отсутствует винт слива, бензин сливать, вывинтив болт поз.17 крепления поплавковой камеры поз.15, придерживая камеру поз.6.
 5. Вывинтить свечу зажигания, залить в камеру сгорания 2 мл смазочного масла, повернуть стартер, установить свечу на штатное место, присоединить высоковольтный провод.
 6. Залить 50—100 мл смазочного масла в топливный бак и равномерно распределить его внутри, наклоняя генератор.
 7. Рекомендуется нанести на поверхности корпусных и несущих деталей генератора консервирующую смазку любого типа, специально предназначенную для подобных целей.
 8. Хранить законсервированный генератор следует в заводской или аналогичной упаковке с соблюдением требований раздела 11 данного руководства.
 9. Перед использованием генератора после длительного хранения провести техническое обслуживание, предусмотренное пунктами 9.2—9.6 данного руководства, и промыть бак чистым бензином АИ-92.
 10. По мере истечения соответствующих календарных сроков производить ТО в соответствии с п. 9.8.
- 9.8 График проведения минимально необходимого планового технического обслуживания при нормальных.
- Внимание!** Корректировка графика минимально необходимого и полного технического обслуживания и проверок производится пользователем в случае эксплуатации изделия в условиях и режимах, отличных от нормированных данным руководством, на основании особых рекомендаций, разрабатываемых предприятием-изготовителем в каждом конкретном случае по согласованному с авторизованным сервисным центром запросу.
- Периодичность проведения ТО определя-ется в часах работы или календарным сроком в зависимости от очередности истечения отдельно для каждого вида ТО. Допускается проведения планового ТО до истечения установленных максимальных сроков с сохранением периодичности последующих мероприятий.**

Вид ТО	Период проведения	Наработка, часов				Календарный период, месяцев		
		Перед каждым пуском	10(обкатка), один раз	50	100	500	3	6
1)Уровень масла (п. 9.2)		✓	✓					
2)Проверка свечи зажигания (п. 9.3)			✓	✓			✓	
3)Замена свечи зажигания (п. 9.3)					✓			✓
4)Воздушный фильтр (п. 9.4)				✓			✓	
5)Топливные фильтры (п. 9.5)					✓		✓	
6)Замена масла (п. 9.6)**			✓	✓				✓
7)Утечка масла и топлива.		✓						
8)Полные диагностика и техническое обслуживание, проверка и регулировка параметров и режимов работы*						✓		✓
* Внимание! Проводится только авторизованным организацией-продавцом сервисным центром в соответствии с п. 13, а также руководством по техническому обслуживанию и ремонту.								
** Внимание! Может проводиться авторизованным организацией-продавцом сервисным центром в соответствии с п. 13.1.								

10. Обеспечение требований безопасности

Перечень операций необходимого технического обслуживания:

1. Генератор должен быть установлен вне закрытых помещений в месте, где предусмотрена защита от атмосферных осадков и воздействия прямого солнечного света.
Внимание! Эксплуатация генератора в замкнутых помещениях категорически запрещается из-за токсичности продуктов выхлопа.
2. В качестве опоры для установки следует использовать твердую неподвижную горизонтальную поверхность без возвышений, удовлетворяющую также требованиям пп. 10.2, 10.3. При установке необходимо обеспечить наличие свободного пространства не менее 1-го метра с каждой из сторон генератора для свободной циркуляции воздуха и исключения теплопередачи от генератора к окружающим предметам. Особое внимание обратить на отсутствие со стороны выпускного отверстия глушителя предметов, повреждаемых или способных стать источниками опасности при перегреве от горячего выхлопа. Исключить возможность попадания любых предметов или загрязнений на

вентиляционные отверстия системы охлаждения работающего генератора.

3. Параметры окружающей среды должны удовлетворять установленным в п. 3 (таблица 1, п. 15) нормам.
4. Следует исключить доступ к генератору со стороны детей и посторонних лиц, а также людей, не знакомых с правилами эксплуатации и безопасности.
5. Не ремонтировать неисправный генератор самостоятельно.
6. Хранить бензин и смазочное масло следует в специальных канистрах. При заправке избегать попадания топлива и масла на любые части тела, не вдыхать пары бензина. В случае перелива или утечек топлива при заправке пролитое топливо следует собрать или нейтрализовать. После заправки плотно закрыть крышку бака и убедиться в отсутствии утечек из системы питания.
7. Не допускается эксплуатация генератора при утечках масла из системы смазки. При заполнении системы смазки не допускать перелива. Пролитое масло собрать или нейтрализовать. После каждого обслуживания системы смазки убедиться в отсутствии утечек при работе генератора.

Обеспечение требований пожарной безопасности.

1. Исключить появление вблизи генератора источников пламени и тлеющего горения. Не курить около генератора!
2. Не хранить вблизи генератора взрывоопасные, легковоспламеняющиеся и горючие материалы.
3. Не размещать и не эксплуатировать генератор во взрывоопасной среде.
4. Обеспечить оперативную доступность первичных средств пожаротушения около места установки генератора.

Обеспечение требований электробезопасности.

1. Изделие относится к автономным передвижным источникам питания электроэнергией. Его конструкция предусматривает подключение только электроприемников, относящихся к классу переносных, которые могут находиться в руках пользователя при эксплуатации.
2. Электрическая сеть подключения потребителей относится к системе с изолированной нейтралью (IT), предусматривающей защитное заземление открытых электропроводящих частей корпуса.
3. Защитное заземление должно иметь сопротивление не более 4-х Ом. Практически это требование может быть реализовано следующими способами:
 - подключение к помещенным во влажные слои грунта предметам из оцинкованной стали, стали без покрытия или

меди, размеры которых могут быть: стержень диаметром 15 мм и длиной 1.5 м, лист 1×1.5 м,
 - подключение к находящимся в земле объектам, кроме трубопроводов горючих и взрывоопасных сред, центрального отопления и канализации,
 - подключение к существующему контуру защитного заземления.

4. Конструкция генератора не предусматривает подключение к сетям с глухозаземленной нейтралью, используемым для стационарных электроустановок.
5. Подключаемые потребители должны иметь (рис. 10):
 - проводник защитного заземления, проходящий в кабеле подключения, при наличии открытых электропроводящих частей корпуса,
 - двойную изоляцию всех частей проводящего корпуса при отсутствии проводника заземления в кабеле подключения,
 - собственный заземляющий проводник, независимо подключенный к существующему заземлителю, при наличии открытых электропроводящих частей корпуса и отсутствии проводника заземления в кабеле подключения.
6. В качестве мер дополнительной безопасности рекомендуется применять вилки и удлинители с УЗО (АВДТ) на 30 мА.
7. Во время работы генератора его клемма защитного заземления должна быть постоянно подключена к заземлителю, любого из указанных в п. 10.3.3 типов.
8. Не подключать генератор к любым другим источникам электропитания переменного тока.

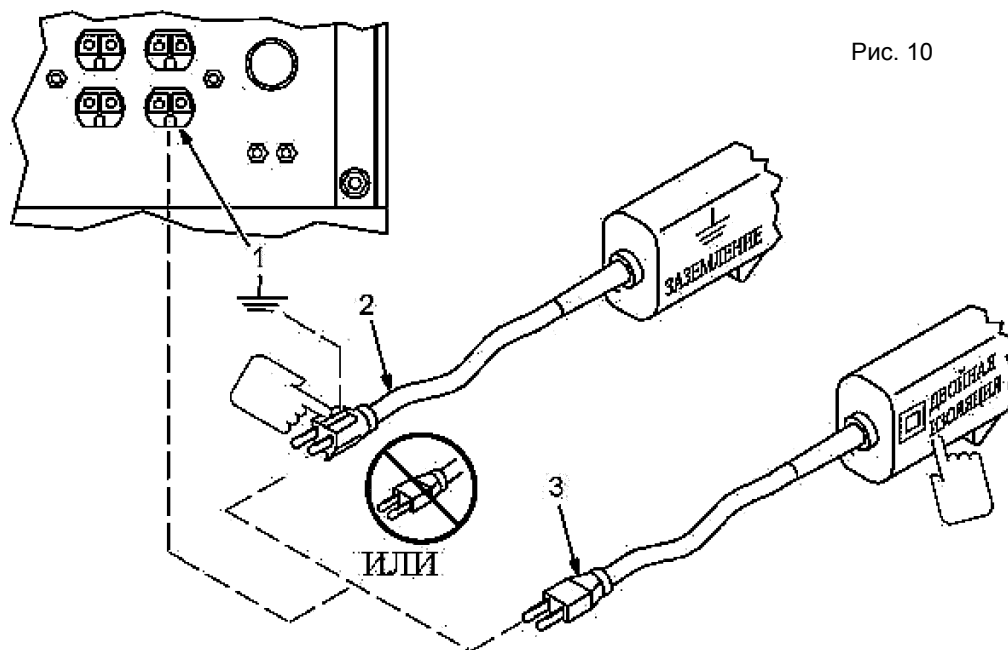


Рис. 10

11. Требования к транспортировке и хранению

11.1 Транспортировка.

При погрузке и транспортировке следует полностью исключить возможность механических повреждений и любых перемещений изделий, положение упаковки должно соответствовать предупредительным обозначениям.

11.2 Хранение.

1. Хранение генераторов допускается в любом чистом, сухом помещении при предотвращении возможности попадания на изделие агрессивной среды и прямого солнечного света, температуре воздуха от 0 до +40°C и влажности воздуха до 80%. Изделие должно храниться в заводской упаковке.
2. Гарантийный срок хранения масляных уплотнений не менее шести (6) месяцев при нормальных условиях хранения и транспортировки.

12. Комплектность.

Наименование	Кол-во ед.
Бензиновый электрогенератор HT1000L.	1
Вилка разъема переменного тока "Euro" IP44	1
Эксплуатационная документация	
Паспорт (руководство по эксплуатации)	1
Инструменты и принадлежности поставляются с изделием при наличии согласованных с поставщиком требований заказчика	
Комплект инструментов и принадлежностей	1

13. Гарантийные обязательства

Внимание! Генератор не оснащен средствами объективного контроля общего времени работы. Практический срок службы изделия существенно зависит от совокупности факторов, основные среди которых: типы и качество применяемых бензина и смазочного масла, регулярность технического обслуживания, исключение работы на чистом бензине, степень загруженности выходной цепи, частота запусков и остановов, частота включений потребителей с высокой кратностью пускового тока. Критерием преждевременного отказа генератора по вине изготовителя при указанных условиях служит выявленная экспертизой технического состояния неодинаковая степень изношенности различных подвижных частей. Общий равномерный износ значительной части механических узлов и деталей, обнаруженный в ходе экспертизы технического состояния неисправного изделия, предъявленного пользователем до истечения календарного гарантийного срока, является следствием нарушения требований руководства по эксплуатации и основанием для отказа от выполнения гарантийных обязательств.

- 13.1 Гарантийный срок эксплуатации генератора устанавливается в размере 12-ти календарных месяцев со дня продажи, только в случае проведения необходимого технического обслуживания Покупателем самостоятельно в объеме, указанном в пп. 9.2—9.6. Критерием преждевременного отказа генератора по вине изготовителя при техническом обслуживании вне авторизованного сервисного центра служит выявленная экспертизой технического состояния неодинаковая степень изношенности различных подвижных частей. Общий равномерный износ значительной части механических узлов и деталей, обнаруженный в ходе экспертизы технического состояния неисправного изделия, предъявленного пользователем до истечения календарного 12-ти месячного гарантийного срока, является следствием нарушения требований руководства по эксплуатации и основанием для отказа от выполнения гарантийных обязательств.
- 13.2 Гарантийный срок хранения устанавливается 9 месяцев со дня изготовления.

- 13.3 Безвозмездный ремонт или замена изделия в течение гарантийного срока эксплуатации производится при условии соблюдения потребителем правил эксплуатации, транспортировки и хранения.
- 13.4 Изготовитель гарантирует соответствие изделия требованиям СТП НТР/001-2006 и соответствующей эксплуатационной документации при соблюдении потребителем условий и правил эксплуатации и технического обслуживания, хранения и транспортирования.
- 13.5 В пределах срока, указанного в пп. 13.1 Покупатель имеет право предъявить претензии по приобретенным изделиям при соблюдении следующих условий:
- отсутствие механических повреждений изделия;
 - сохранность пломб и защитных наклеек;
 - отсутствие признаков нарушения требований руководства по эксплуатации;
 - наличие Паспорта изделия с подписью Покупателя;
 - наличие кассового и товарного чеков;
 - соответствие серийного номера изделия номеру гарантийного талона;
 - отсутствие следов неквалифицированного ремонта.
- 13.6 Гарантийные обязательства Продавца не распространяются на случаи повреждения изделия вследствие попадания в него посторонних предметов, насекомых и жидкостей, а также несоблюдения Покупателем условий эксплуатации изделия, и мер безопасности, предусмотренных эксплуатационной документацией.
- 13.7 При обнаружении Покупателем каких-либо неисправностей изделия, в течение срока, указанного в пп. 13.1 он должен проинформировать об этом Продавца (телеграмма, заказное письмо, телефонограмма, факсимильное сообщение) и предоставить изделие Продавцу для проверки. Максимальный срок проверки – две недели. В случае обоснованности претензии Продавец обязуется за свой счет осуществить ремонт изделия или его замену. Транспортировка изделия для экспертизы, гарантийного ремонта или замены производится за счет Покупателя.

- 13.8 В том случае, если неисправность изделия вызвана нарушением условий его эксплуатации или Покупателем нарушены условия, предусмотренные п. 13.5, Продавец с согласия Покупателя вправе осуществить ремонт изделия за отдельную плату.
- 13.9 На Продавца не могут быть возложены иные, не предусмотренные настоящим руководством, обязательства.

14. Единая служба технической поддержки

Электронная почта: servis@huter.su

Адреса сервисных центров уточняйте на сайте: www.huter.su

Дополнительную информацию о порядке и месте проведения технического обслуживания и ремонта можно получить у организации-продавца.

Представленная документация содержит минимально необходимые сведения для применения изделия. Предприятие-изготовитель вправе вносить в конструкцию усовершенствования, не изменяющие правила и условия эксплуатации, без отражения их в эксплуатационной документации. Дата производства указана в серийном номере устройства (первые четыре цифры после точки, в формате гтмм). Все замечания и вопросы по поводу информации, приведенной в документации, направлять по указанному адресу электронной почты.

Дорогой покупатель!

Мы выражаем вам огромную признательность за выбор электрогенератора «Hüter». Она прослужит вам долго. Мы сделали все возможное, чтобы данное изделие удовлетворяло вашим запросам, а качество соответствовало лучшим мировым образцам.

Компания производитель устанавливает расчетный срок службы электрогенератора 5 лет, при условии соблюдения правил эксплуатации.

Гарантийный срок эксплуатации электрогенератора «Hüter» — 1 год. Моментом начала эксплуатации считается дата, указанная Организацией-продавцом в гарантийном талоне.

Гарантийные обязательства

1. Изготовитель гарантирует работу электрогенератора на протяжении одного года со дня продажи.
2. Гарантийный ремонт не производится при нарушении требований, указанных в паспорте.
3. Гарантийный ремонт не производится при нарушении гарантийной пломбы (наклейки).
4. Гарантийный ремонт производится при наличии печати фирмы, даты продажи и подписи продавца.
5. При отсутствии печати фирмы-продавца, даты продажи или подписи продавца гарантийный срок исчисляется от даты изготовления.

Гарантийный ремонт не распространяется на следующие случаи:

1. Периодическое обслуживание и ремонт или замену запчастей в связи и их нормальным износом.
2. Изделия, поврежденные в результате небрежного отношения, неправильной регулировки, ненадлежащего технического обслуживания с применением некачественных и нестандартных расходных материалов, попадания жидкостей и посторонних предметов внутрь.
3. Воздействия факторов непреодолимой силы и/или действие третьих лиц.

К периодическому обслуживанию в том числе относятся:

- чистка воздушного и топливного фильтров
- чистка и настройка карбюратора
- установка АВР (автоматический ввод резерва) и другого дополнительного оборудования
- замена аккумулятора
- замена масла
- настройка зазоров клапанов и иные регулировки

Быстроизнашивающиеся детали:

Некоторые детали устройства, даже при применении их по назначению, подвержены нормальному износу и должны своевременно заменяться, в зависимости от вида и продолжительности их использования. К этому относятся, среди прочего:

- стартер
- свечи
- фильтры
- прокладки и сальники

ВЫПОЛНЕННЫЕ РАБОТЫ	ВЫПОЛНЕННЫЕ РАБОТЫ	ВЫПОЛНЕННЫЕ РАБОТЫ
_____	_____	_____
_____	_____	_____
_____	_____	_____
_____	_____	_____
_____	_____	_____
Наименование мастерской	Наименование мастерской	Наименование мастерской
_____	_____	_____
_____	_____	_____
М.П.	М.П.	М.П.
_____	_____	_____
_____	_____	_____

Гарантийный ремонт не производится при нарушении гарантийной пломбы

Данный документ не ограничивает определенные законом права потребителя, но дополняет и уточняет оговоренные законом обязательства, предполагающие соглашения сторон

Для Ваших предложений

Наша компания постоянно ищет новые и нестандартные решения, учитывая интересы и пожелания наших клиентов. Мы просим направлять Ваши замечания и предложения по адресу: info@huter.su или через форму на нашем сайте www.huter.su.

15. Свидетельство о приемке

Электрогенератор «Hüter» _____

№ _____

признан годным для эксплуатации.

Дата продажи _____

Я покупатель/представитель фирмы _____

С условиями эксплуатации ознакомлен _____

ГАРАНТИЙНЫЙ ТАЛОН
Описание дефекта, № прибора

М.П.

ГАРАНТИЙНЫЙ ТАЛОН
Описание дефекта, № прибора

М.П.

ГАРАНТИЙНЫЙ ТАЛОН
Описание дефекта, № прибора

М.П.

16. Сервис-центры:

- **Абакан**, Молодёжный квартал, 12/а, тел.: (3902)26-30-10, 8-908-326-3010.
- **Астрахань** ул.Рыбинская 11. тел 42-93-77.
- **Армавир**, ул. Воровского, д.77, тел.: (86137) 2-35-25, 8-989-288-21-10.
- **Архангельск**, Окружное шоссе, д.6, тел.: (8182) 42-05-10.
- **Барнаул**, пр. Базовый, 7, тел: (3852) 57-09-55.
- **Белгород**, ул. Константина Заслонова, д. 92, тел: (4722) 217-585.
- **Братск**, Центральный жилой р-н, ул. Коммунальная, д. 1А, 4 терминал, 13 павильон, тел: (3953) 350-757, 8-914-893-62-28.
- **Брянск**, ул. 2-ая Почепская, д. 34А, тел: (4832) 58-01-73.
- **Великий Новгород**, ул. 3-я Сенная, д.2А, тел: (8162) 940-035.
- **Владивосток**, Снеговая, 119. Тел.: 8 (423) 248-00-63
- **Владимир**, ул. Мещерская, д.1, тел: (4922) 444-084.
- **Волгоград**, проспект Ленина д.69 "А" первый этаж, тел.: (8442) 73-49-02, 72-83-15.
- **Воронеж**, ул. Электросигнальная, д.17, тел: (473) 261-10-34.
- **Дзержинск**, ул. Красноармейская, дом 15е, оф.21 Тел.: +7(8313)39-79-89.
- **Екатеринбург**, ул. Походная, д.81, склад 18, тел.: (343) 295-80-46, 295-80-47, 8-912-652-00-06.
- **Иркутск**, ул.Тракторная, 28, тел:89149100839.
- **Казань**, ул. Поперечно-Авангардная, д.15, тел: 8 (843) 278-49-02.
- **Калининград**, ул. Железнодорожная, д.12, тел: (4012) 76-36-09.
- **Калуга**, пер.Сельский 2А тел. 8(4842)70-45-14 Сервисный центр 8902-391-89-08.
- **Кемерово**, ул. Радищева, д.2/3, тел: (3842) 33-61-75.
- **Киров**, ул. Потребкооперации, д.17, тел: (8332) 56-74-39, 73-19-75.
- **Кострома**, ул. Костромская, д. 101, тел: (4942) 49-21-14.
- **Краснодар**, хут. Октябрьский, пер. Зоревой, д.2, тел: тел: 8-989-198-54-35.
- **Краснодар**, ул. Темрюкская, д.58, тел: (861) 222-56-58, 210-11-19.
- **Красноярск**, ул. Северное шоссе, 7а, тел:(391) 293-56-69.
- **Курган**, ул. Омская, 171Б, тел: (3522) 602-620, 602-621.
- **Курск**, ул. Пучковка 51А тел. (4712) 77 05 86.
- **Липецк**, ул. Парковая, стр.1, тел: (4742) 43-19-22.
- **Магнитогорск**, ул. Вокзальная, д.100, тел: (83519) 22-04-09, 8-919-342-82-12.
- **Махачкала**, ул. И. Казака, д.31А, тел: 8-928-801-37-25.
- **Москва**, Нагатинская ул., 16 Б. Тел.: 8 (499) 584-44-90
- **Москва**, Дмитровское шоссе, д. 60 "А", тел.: (495) 968-85-70.
- **Москва**, Дубнинская, д. 75 А, стр.6 тел. +7-925-804-02-92.
- **Москва**, Варшавское шоссе 166 стр. 1, тел.: (916) 311-40-99
- **Мурманск**, ул. Домостроительная, д. 6, (территория ОАО Хладокомбинат), тел.: Офис (8152) 62-77-39, 8-960-020-46-83, Сервис 8-960-020-46-59
- **Набережные Челны**, база Ринкам-Н (вдоль автодороги М-7 за АЗС Лукойл в сторону Нового города), тел.: (8552) 330-965, 330-964.
- **Нефтеюганск**, 5-й микрорайон, д.5, тел: (3463) 227-999.
- **Нижний Новгород**, ул. Вятская, д.41, тел: (831) 437-17-04.
- **Нижний Тагил**, ул. Балакинская, д.2, офис 1, тел.: (3435) 377-349
- **Новокузнецк**, ул. Шебелинская, д.18, к.1, тел: 8 (3843)200077.
- **Новосибирск**, ул. Фрунзе, д.19, тел: (383) 224-84-07, 287-37-23.
- **Омск**, ул. 20 лет РККА, д.300/3, тел: (3812) 38-18-62, 21-98-18, 21-98-26.
- **Оренбург**, пр.Бр.Коростелевых,163, телефон 8(3532) 602-902, 40-83-27.
- **Орёл**, пер. Силикатный д.3 ; тел. 8(4862) 469145.
- **Орск**, ул. Союзная, д.3, строение В8, склад 3, тел: (3537) 20-30-35.
- **Пенза**, ул. Измайлова, д.17а, тел: (8412) 56-23-16, 66-01-88.
- **Пермь**, ул. Комсомольский проспект, д.98, оф.33 тел.: (342) 298-30-08.
- **Пятигорск**, Черкесское шоссе, д.6, тел: 8(8793)31-75-39.
- **Ростов-на-Дону**, ул. Вавилова, 62 А/1 , склад №11(перекресток Вавилова - Радиаторная) тел. +7(863)310-89-82, 31089-83 (офис) сот. +7(928)279-82-34 (сервис центр)
- **Рязань**, ул. Зубковой, д. 8а (завод Точинвест), 3 этаж, офис 6, тел.: (4912) 30-13-22.
- **Самара**, ул. Авиационная, д.1 лит.А, офис 45, тел: (846) 207-39-08.
- **Санкт-Петербург**, ул.Минеральная, д. 32, тел: (812) 716-58-29, 384-66-37.
- **Санкт-Петербург**, ул Шоссе Революции 63, тел.: (812) 309-73-78.

- **Саранск**, ул. Пролетарская, д.130, база Комбината "Сура", здание Центр Сварки тел.: (8342) 22-28-39
- **Саратов**, ул. Пензенская, д.2, тел: Сервис 8 (8452) 97-00-45. Офис (8452) 948-777.
- **Симферополь**, 9 км Московского шоссе, база "WEST", тел. сервис: +7(978)09-11-958, офис: +7(978)882-57-97.
- **Смоленск**, ул. Кашена, д.23, тел: (4812) 29-40-94.
- **Сочи**, ул. Гастелло, д.23А, тел: (8622) 46-02-37.
- **Ставрополь**, Михайловское шоссе, д. 5, тел (8652) 500-727, 500-726.
- **Стерлитамак**, ул. Западная, д.18, литер А тел.: (3473) 333-707.
- **Сургут**, ул. Базовая, д. 20, тел.: (3462) 310-897, 8-963-492-28-97.
- **Тамбов**, Успенская площадь, д.1, тел: (4752) 72-88-08, 8-964-130-85-73.
- **Тверь**, ул. Александра Завидова, д.13/12, тел: (4822) 631-023.
- **Томск**, пер. Добролюбова, 10 стр. № 3 тел: +7 952 801 05 17.
- **Тольятти**, ул. Коммунальная, д.23, стр.2 тел: (8482) 270-278.
- **Тула**, ул. Марата, д. 100, тел: (4872) 385-344.
- **Тюмень**, ул. Судостроителей, д.16, тел: (3452) 69-62-20.
- **Удмуртская Республика**, Завьяловский р-н, д. Пирогово, ул. Торговая, д.12, тел: (3412)57-60-21, 62-33-11.
- **Улан-Удэ**, ул. Ботаническая, 38/2, тел: (983) 436-39-31.
- **Ульяновск**, ул. Урицкого, д.25/1, склад №2, тел: (8422) 27-06-30, 27-06-31.
- **Уфа**, ул. Кузнецовский затон, д. 20. Тел. +7(347)2462843 многоканальный.
- **Хабаровск**, ул. Индустриальная, д. 8а, тел: (4212) 54-44-68.
- **Чебоксары**, Базовый проезд, д.15, тел: (8352) 28-63-99, 21-41-75.
- **Челябинск**, ул. Морская, д.6, тел: (351) 222-43-15, 222-43-16.
- **Череповец**, ул.Архангельская 47 база северный мост склад №10, тел: 8 911 517-87-92, (8202) 601-035
- **Шахты**, Ростовская область, пер. Сквозной, д. 86а, тел: (8636) 23-79-06, 25-43-19.
- **Ярославль**, пр-кт Октября, 87а, тел: (4852) 66-32-20, (4852) 67-20-32
- **Казахстан**, г. Алматы, пр. Суюнбая 407, тел: (727) 225 47 48 (45/46).
- **Казахстан**, г. Астана, ул. Циолковского 18, офис 516, тел: 8 (7272) 54-16-24.
- **Казахстан**, г. Караганда, ул. Молокова 82, тел: (7212) 91-28-76.
- **Казахстан**, г. Шымкент, ул. Московская 44, тел: (7252) 40-70-70.

18. Учет планового технического обслуживания (ТО). Лист 1.

ТО №	Наработка реальная, часов	Наработка (не более), часов	Вид планового ТО	Отметка о проведении (+)								Дата проведения	Отметка о проведении (Ф., И., О., подпись, штамп)	Графы отметки о проведении		
				1) Проверка свечи зажигания (п. 9.3)	2) Замена свечи зажигания, очистка искрогасителя (п. 9.3)	3) Обслуживание воздушного фильтра (п. 9.4)	4) Обслуживание топливных фильтров (п. 9.5)	5) Замена масла (п. 9.6)	6) Утечка масла и топлива.	8) Полные диагностика и техническое обслуживание, проверка и регулировка параметров и режимов работы	Проводится			Рекомендовано	Не проводится	
1	10											МП				
2	50											МП				
3	100											МП				
4	150											МП				
5	200											МП				

Учет планового технического обслуживания (ТО). Лист 2.

ТО №	Наработка реальная, часов	Наработка (не более), часов	Вид планового ТО	Отметка о проведении (+)								Дата проведения	Отметка о проведении (Ф., И., О., подпись, штамп)	Графы отметки о проведении		
				1) Проверка свечи зажигания (п. 9.3)	2) Замена свечи зажигания, очистка искрогасителя (п. 9.3)	3) Обслуживание воздушного фильтра (п. 9.4)	4) Обслуживание топливных фильтров (п. 9.5)	5) Замена масла (п. 9.6)	6) Утечка масла и топлива.	8) Полные диагностика и техническое обслуживание, проверка и регулировка параметров и режимов работы	Проводится			Рекомендовано	Не проводится	
6		250											МП			
7		300											МП			
8		350											МП			
9		400											МП			
10		450											МП			

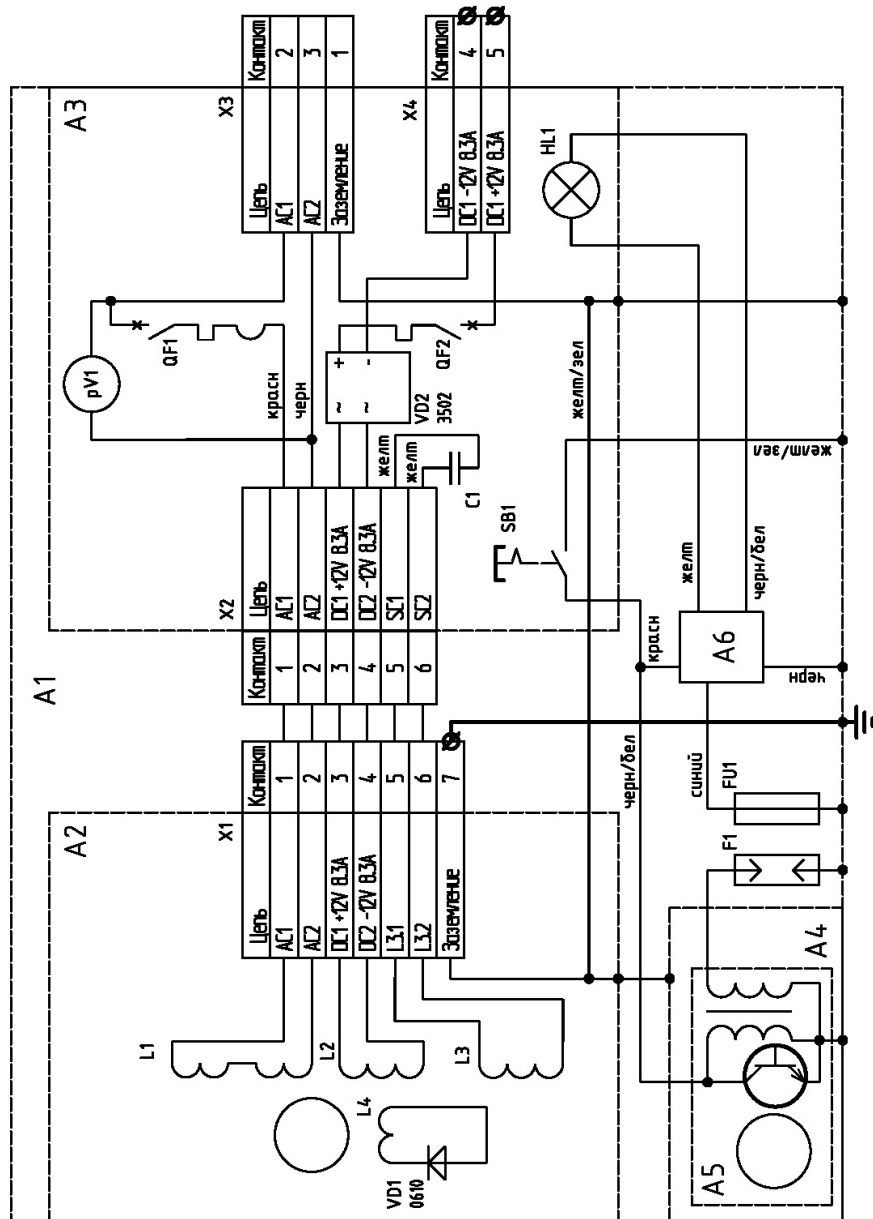
Учёт технического обслуживания (ТО). Лист 3

ТО №	Наработка реальная, часов	Наработка (не более), часов	Вид планового ТО	Отметка о проведении (+)								Дата проведения	Отметка о проведении (Ф., И., О., подпись, штамп)	Графы отметки о проведении		
				1) Проверка свечи зажигания (п. 9.3)	2) Замена свечи зажигания, очистка искрогасителя (п. 9.3)	3) Обслуживание воздушного фильтра (п. 9.4)	4) Обслуживание топливных фильтров (п. 9.5)	5) Замена масла (п. 9.6)	6) Утечка масла и топлива.	8) Полные диагностика и техническое обслуживание, проверка и регулировка параметров и режимов работы	Проводится			Рекомендовано	Не проводится	
11	500											МП				
12	550											МП				
13	600											МП				
14	650											МП				
15	700											МП				

Учёт технического обслуживания (ТО). Лист 4

ТО №	Наработка реальная, часов	Наработка (не более), часов	Вид планового ТО	Отметка о проведении (+)								Дата проведения	Отметка о проведении (Ф., И., О., подпись, штамп)	Графы отметки о проведении		
				1) Проверка свечи зажигания (п. 9.3)	2) Замена свечи зажигания, очистка искрогасителя (п. 9.3)	3) Обслуживание воздушного фильтра (п. 9.4)	4) Обслуживание топливных фильтров (п. 9.5)	5) Замена масла (п. 9.6)	6) Утечка масла и топлива.	8) Полные диагностика и техническое обслуживание, проверка и регулировка параметров и режимов работы	Проводится			Рекомендовано	Не проводится	
16	750											МП				
17	800											МП				
18	850											МП				
19	900											МП				
20	950											МП				
21	1000											МП				

Приложение 1.



Поз.	Наименование	Кол-во	Прим.
1	A1 Генератор DY2500L/DY3000L/DY5000L	1	
1	A2 Альтернатор	1	
2	A3 Панель управления	1	
3	A4 Двигатель 166F, 166F-2	1	
4	A5 Коллектор зажигания Т0 с магнемо	1	
5	A6 Блок контроля уробня масла	1	
6	SB1 Выключатель двигателя	1	
7	F1 Свеча зажигания LD F6TC	1	
8	L1 Обмотка переменного тока 220В.	1	
9	L2 Обмотка постоянного тока 12В.	1	
10	L3 Обмотка стабилизации.	1	
11	L4 Обмотка возбуждения.	1	
12	VD1 Выпрямитель 0610.	1	
13	VD2 Выпрямитель 3502.	1	
14	QF1 Автоматический выключатель 10А/12А/25А	1	
15	QF2 Автоматический выключатель 5А.	1	
16	HL1 Индикатор уровня уробня масла.	1	
18	pV1 Вольтметр.	1	
19	C1 Конденсатор	1	
20	FU1 Предохранитель	1	

Изготовитель (импортер):
«Хютер Техник ГмбХ»
Потсдамерштрассе 92, 10785, Берлин, Германия
Сделано в КНР
www.huter.su